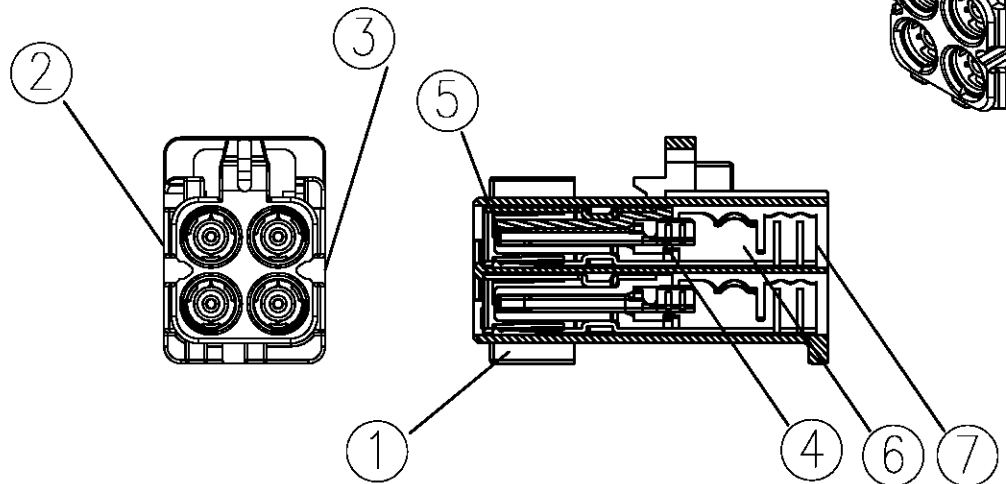
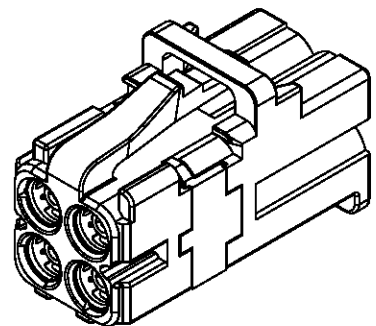


Version	Description of Change	Date	Drawn by
A0	NEW	2018.02.19	王明灯



Notes:  
 Current Rating:1.5A.  
 Insulation Resistance:1000MΩ Min.  
 Dielectric Withstanding Voltage:500V AC  
 Contact Resistance:10mΩ Max.  
 Un-mating force (with lock): 110N Min.  
 Operating Temperature:-40°C to +105°C

NOTE1

图视							
类型	A	B	C	D	E	F	Z
颜色	黑色	本色/白	蓝色(RAL5005)	枣红(RAL4004)	绿色(RAL6002)	棕色(RAL8011)	水蓝(RAL5021)
料号	A-M4009-4-A	A-M4009-4-B	A-M4009-4-C	A-M4009-4-D	A-M4009-4-E	A-M4009-4-F	A-M4009-4-Z

⑦	A-T4009-4-3	4	U形端子	Brass	/	
⑥	A-T4009-4-BL-1	4	圆形端子	Brass	/	
⑤	A-P4009-4-3	4	绝缘体	PTFE	本色	
④	A-T4009-4-2	4	中心针	Brass	/	
③	A-P4009-4-2	1	挡板B	PBT		
②	A-P4009-4-1	1	挡板A	PBT	/	
①	A-P4009-4-*	1	外壳	PBT	NOTE1	
序号	HRB P/N	QTY	描述	材质	扣位/颜色	备注

Part number (料号)	Version (版本)	Date (日期)	UNIT:mm		东莞市鸿儒连接器有限公司 HongRu Connectors(DG) Co.,Ltd.	Drawn by (制图)	Confirmed by (审核)	Countersign by (会签)	Approved by (核准)
A-M4009-4	A0	2019.02.19	Tolerance: .XXX ±0.15 .XX ±0.20 .X ±0.25	Angular Dim. .XX° ±1° .X° ±2° .X° ±3°		Tina	Miki	Txl	David
Title (名称) Mini fakra 线端成品 Drawing			FIRST ANGLE PROJECTION						